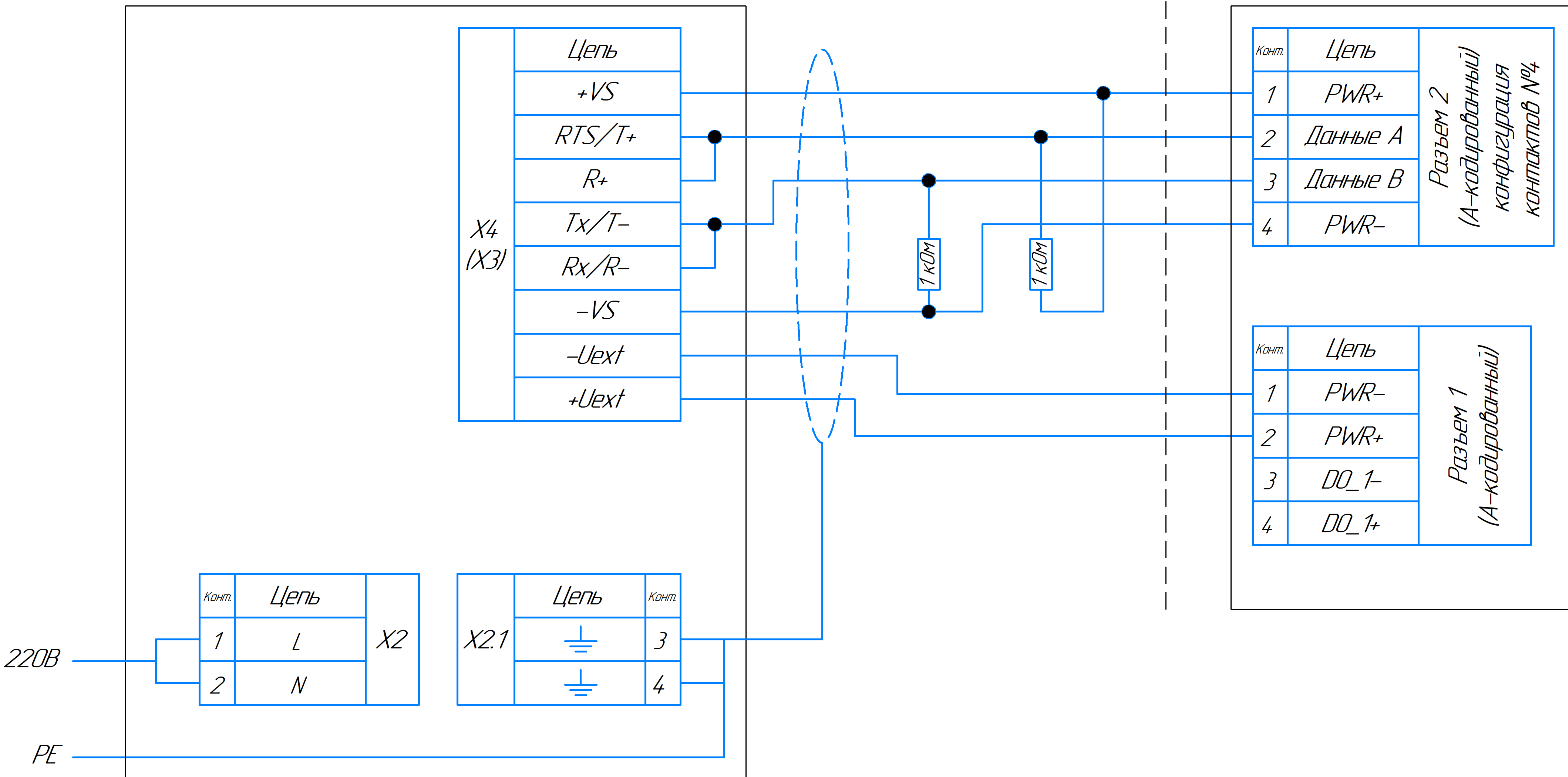


Взрывобезопасная зона

БПЭК-02/ЦК

Взрывоопасная зона

FLAWSIC500



Подключение кабеля к FLOW SIC500 выполняется через специальный разъем

Подключение кабеля к БПЭК выполняется через винтовую колодку

Длина кабеля между БПЭК и FLOW SIC500 при подключении по RS485 не более 1000 м

Соединение вести кабелем с сечением провода не менее 0,25 мм²